


<p>Temps d'Installation</p> <p>45-60 Minutes</p>	<p>Niveau de compétence</p> <p>① ② ③ ④ ⑤</p>	<p>Numéro de partie de la trousse VM2DZ 2120000 B</p>
		<p>I-Sheet VM2DZ 2120000 B - I</p>
		<p>Code Produit GFX-PPF</p>
		<p>Date de Sortie Avril 2022</p>
		<p>Modèle de véhicule Various</p>

Composants Inclus- Trousse Frontale de 6 pièces

(peut ne pas être exactement comme indiqué)



IMPORTANT: Il est recommandé que seulement du personnel qualifié et éduqué installe ce produit

Outils Nécessaires



Vaporisateur Solution adhésive (15% ISO/ 85% Water à 99% Base ISO)



Vaporisateur Solution de Savon



Clarificateur d'Alcool



Pistolet Thermique (n'importe quelle marque)



Raclette d'Application 4" Smoothie Noir



3M Carte Dure



Solution(s) de montage. Savon à vaisselle non-parfumé dilué, Baby Johnsons dilué ou solution de montage Slip & Stick



3M Primer 94



Serviettes microfibre



Barre d'Argile (n'importe quelle marque)

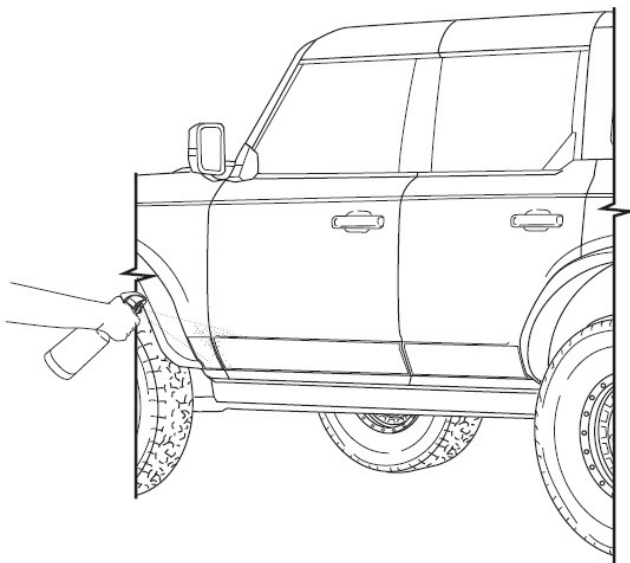
PRÉPARATION GÉNÉRALE

1

L'endroit idéal pour installer le film de protection de peinture (PPF) est dans un environnement propre, de préférence à contrôle de la poussière, entre 65 ° F et 90 ° F (18 ° C à 32 ° C).

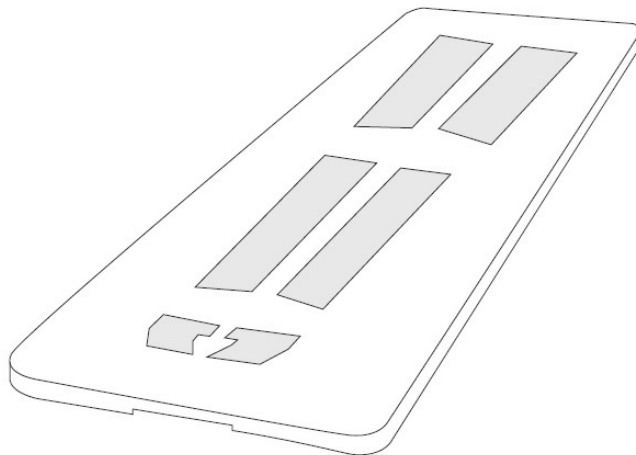
2

Préparation de la Surface: Laver le véhicule ou au minimum la zone affectée avec un mélange dégraissant de savon et d'eau. Avec le mélange de savon toujours sur le véhicule, continuez avec un vernis de bain à l'argile (barre d'argile). Rincer, nettoyer, et sécher (serviette microfibre) ou laisser sécher à l'air. Juste avant l'installation du PPF, effectuez un nettoyage final avec de l'alcool isopropylique à 99% à l'aide d'une serviette microfibrés. Assurez-vous de nettoyer tous les bords où le produit adhère, y compris les bords enveloppés sous le capot et les ailes latérales. **REMARQUEZ:** Soyez ALERTE pour nettoyer la surface bien au-delà de la zone couverte de PPF pour éviter une recontamination possible pendant le processus d'installation. Envisagez l'utilisation d'air comprimé pour éliminer l'eau. ⚠



3

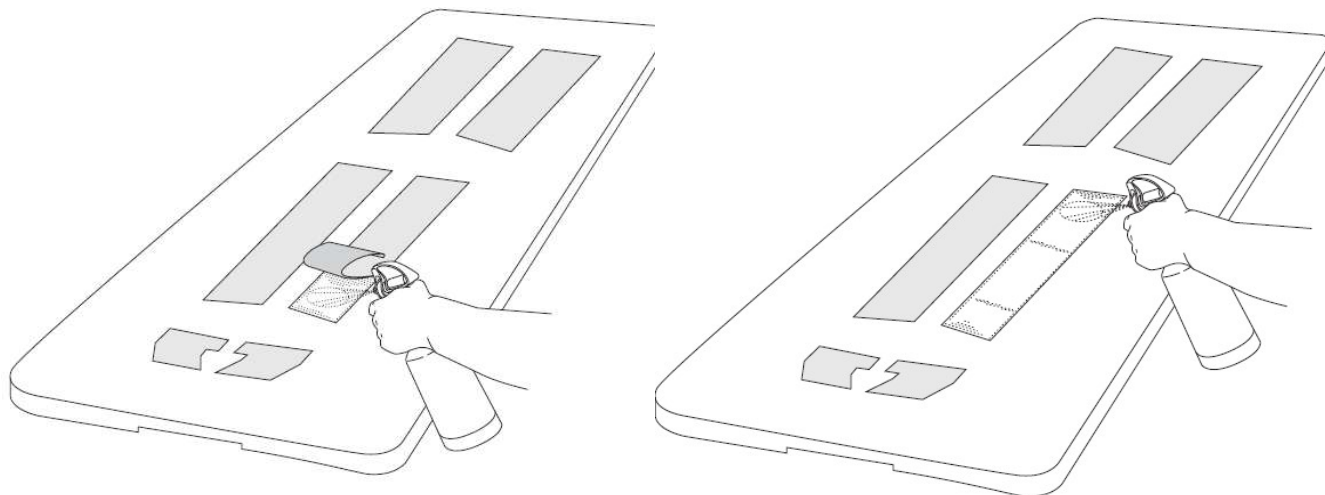
Station (s) à outils: (a) Table (s) de travail: Pour garantir une installation sans contaminants, il est conseillé d'avoir une table de travail résistante à l'eau à surface plane, suffisamment grande pour déposer des pièces PPF, à côté du véhicule pour pouvoir préparer la pièce avant son installation sur le véhicule. **(b) Chariot (s) à outils ou table:** Un endroit pour disposer d'outils d'installation, les vaporisateurs, etc. à côté du véhicule et facilement accessibles. Il est conseillé de ne pas laisser les vaporisateurs sur le véhicule pendant l'installation ou de le placer sur le sol où la poussière et les débris peuvent être collectés et transférés sur le véhicule.



PROCESSUS D'INSTALLATION

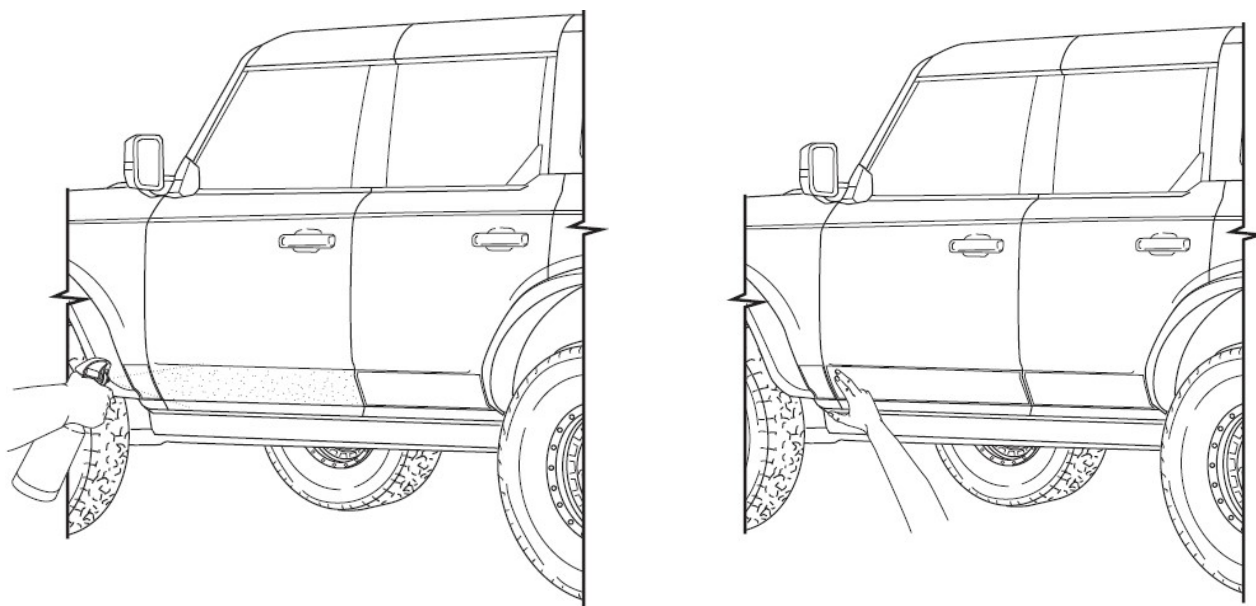
4

Vaporisez vos mains avec une solution de montage. Poser le film, face adhésive vers le haut, sur une table plane et propre. Séparez la pellicule protectrice du film tout en pulvérisant la solution de montage sur l'adhésif. Assurez-vous de tremper complètement le côté adhésif du film en vous assurant qu'il n'y a pas de points secs.



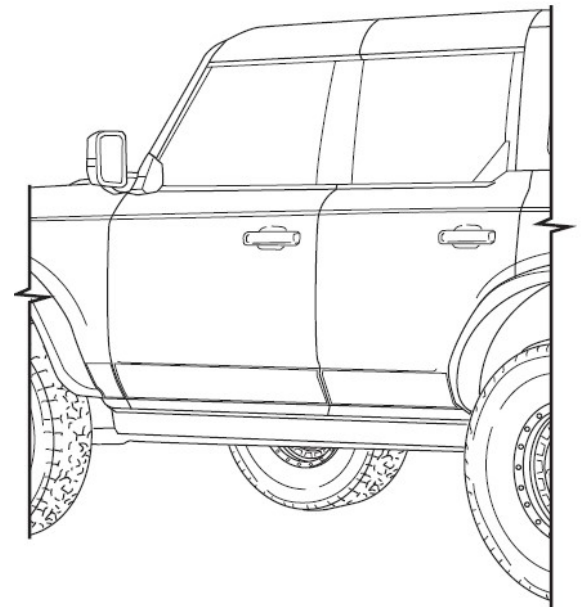
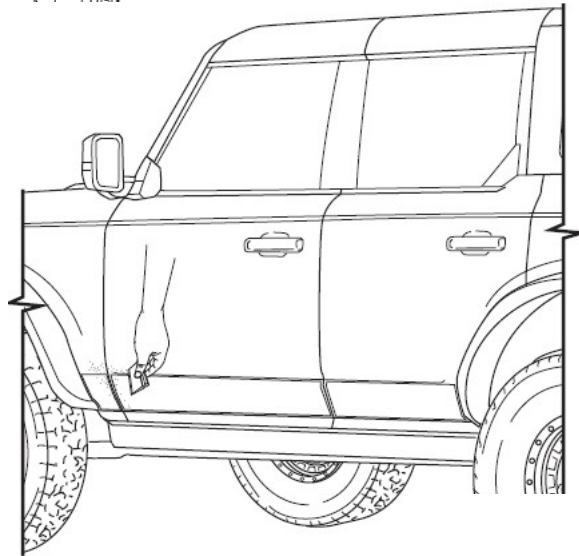
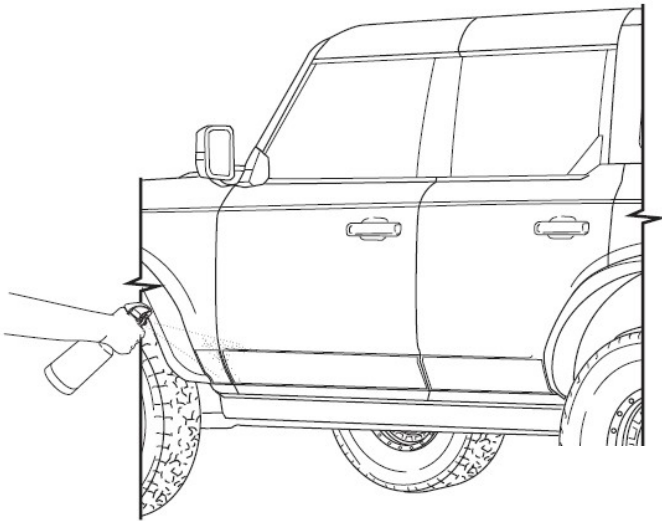
5

Ensuite, vaporisez généreusement la solution de montage sur la zone dans laquelle le film de protection de peinture sera appliqué. Positionnez doucement le film sur la surface pour le protéger tout en identifiant un point d'alignement tel que le centre, un emblème ou un coin sur la surface. Pour les ailes latérales, l'utilisation du phare et du panneau supérieur du corps sont généralement les meilleurs points d'alignement. Ce sera le point de départ de l'humidification.



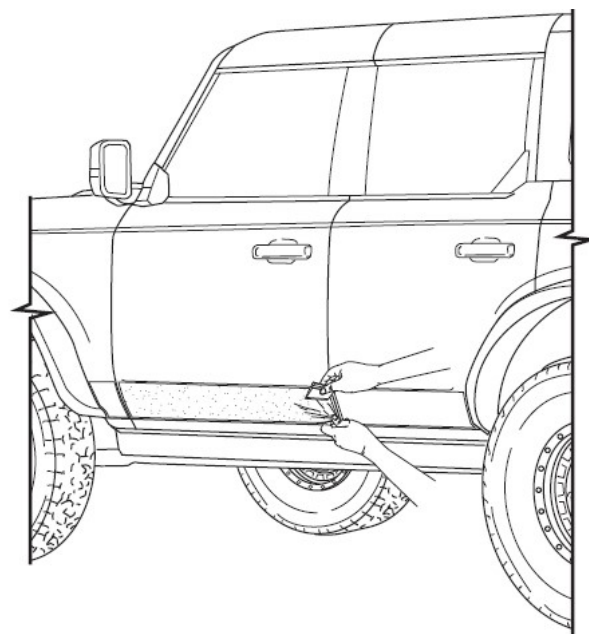
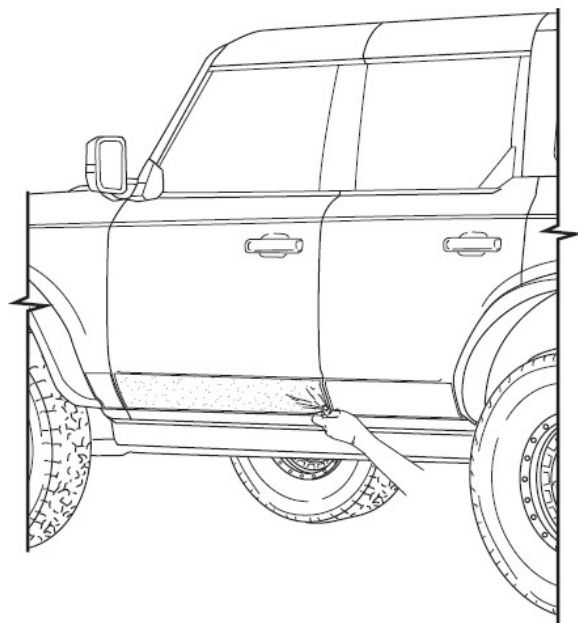
6

Vaporisez la surface du film avec la solution de montage et raclez le point d'alignement en place à l'aide de la raclette. Cela maintiendra le film en place pour les prochaines étapes. Si le mouvement persiste, vaporisez la zone d'accrochage avec la solution adhésive pour initier une liaison plus rapide. Assurez-vous que le film est généreusement trempé de solution de montage avant le processus de raclage final en soulevant le film et en pulvérisant la solution de montage sous le film, si nécessaire. Puis raclez, en travaillant du centre vers les bords. Continuez à raclez avec des mouvements qui se chevauchent jusqu'à ce que la majeure partie de la solution soit humide.



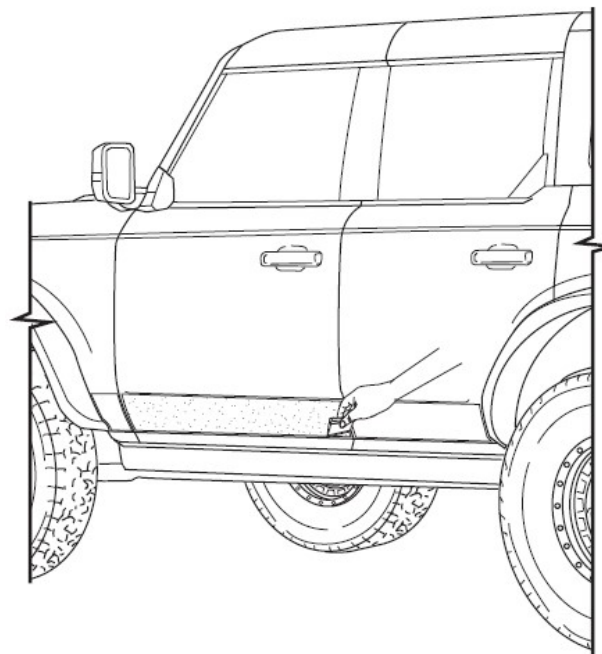
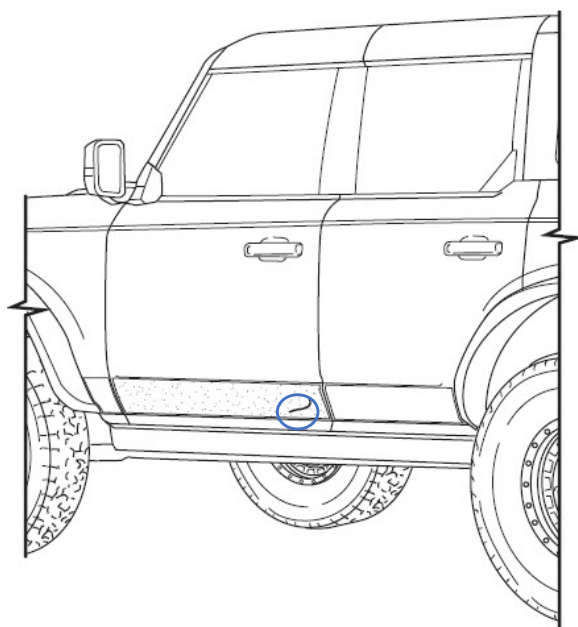
7

Étirez le film comme nécessaire pour l'aligner le long des bords. Les motifs prédécoupés représentent la plupart des «doigts» dans la conception, donc lors de l'étirement pour aligner les bords, la plupart des «doigts» reposeront à plat sur la surface. Les «doigts» sont des lacunes localisées dans le film dans des zones de contour élevé. Continuez à racler la solution d'aide vers les bords pendant que vous étirez et alignez le film sur la surface.



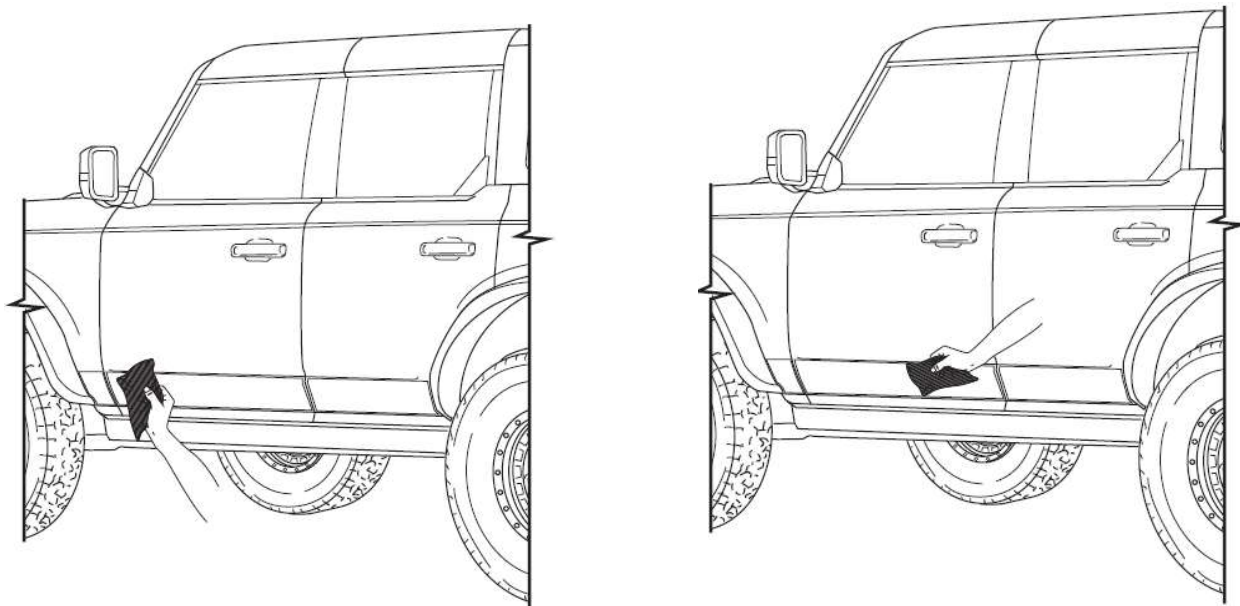
8

Pour les «doigts», le long des bords du film, vaporiser rapidement la solution adhésive dans le «doigt» et la racler jusqu'au bord avec une carte dure enveloppée d'une serviette en microfibre. La serviette en microfibre aide avec les doigts le long des bords en absorbant la solution adhésive lorsqu'elle est poussée hors du bord du film.



9

Sécher toute la surface avec une serviette en microfibre. Inspectez pour des débris sous le film ou pour la solution piégée. Le même processus sera utilisé pour toutes les pièces à installer.



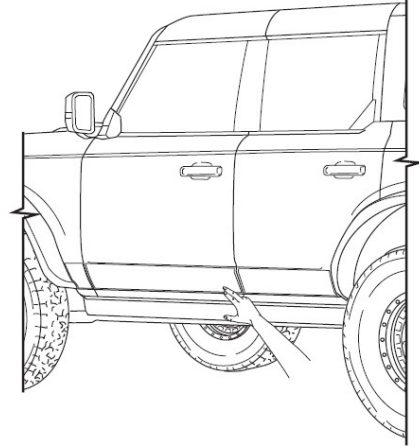
10

Si vous remarquez des débris sous le film, mouillez vos doigts et soulevez doucement le film du bord le plus proche et rincez avec la solution de montage. Utilisez votre doigt pour retirer les débris du film. Une fois que les débris sont enlevés, remouillez le film et la surface et raclez le film en place.



11

Enveloppez une serviette en microfibre autour de votre doigt et appuyez sur le bord du film. Cela scellera les bords pour empêcher l'eau ou les saletés de pénétrer et empêchera les poches d'air sous le film. Un pistolet thermique à température basse <500 ° F (260 ° C) peut être utilisé pour aider à sécher et à sceller les bords en empêchant l'eau ou les saletés de pénétrer sous le film.



12

Après l'application, gardez le véhicule à l'intérieur selon les directives suivant:

- Si la température extérieure est de 60 ° F (15 ° C) et plus: Il n'est pas nécessaire de la garder à l'intérieur.
- Si la température extérieure est de 40 à 59 ° F (4 à 15 ° C): Gardez-la à l'intérieur 1 heure à température ambiante.
- Si la température extérieure est inférieure à 40 ° F (4 ° C): Gardez-la à l'intérieur 3 heures à température ambiante..

13

Répétez cette procédure pour tous les motifs.

ENLÈVEMENT DE FILM

Il est préférable de retirer le film de protection de la peinture à l'aide d'un vaporisateur ou d'un pistolet thermique pour ramollir l'adhésif du film. Retirez lentement le film du véhicule à un angle inférieur à 90 °. Chauffer le film le long du bord de levage tout en continuant à tirer le film de la surface. Tout adhésif qui reste peut être enlevé à l'aide d'un dissolvant d'adhésif doux.

GARANTIE LIMITÉE DE 3 ANS

Le film de protection de peinture (PPF) est un produit robuste qui protège efficacement les surfaces peintes contre les dommages résultant de l'impact des pierres, de l'abrasion mécanique ou chimique et d'autres facteurs environnementaux. Il a été conçu pour résister efficacement aux marques, aux éraflures et aux égratignures; cependant, il n'est pas imperméable aux dommages causés par ces mêmes facteurs et est susceptible de se dégrader avec le temps. Ceci est considéré comme une usure normale.

Pour les questions qui dépassent cette usure normale, veuillez contacter l'équipe de garantie. Ces informations sont ci-dessous.

INFORMATIONS DE CONTACT

Customer Service & Warranty

2875 St. Etienne Blvd

Windsor ON N8W 5B1

Canada

Phone: 519-944-3800 x.1367

Toll free: 1-800-739-6837

customer.service@gfxltd.com

www.gfxltd.com

